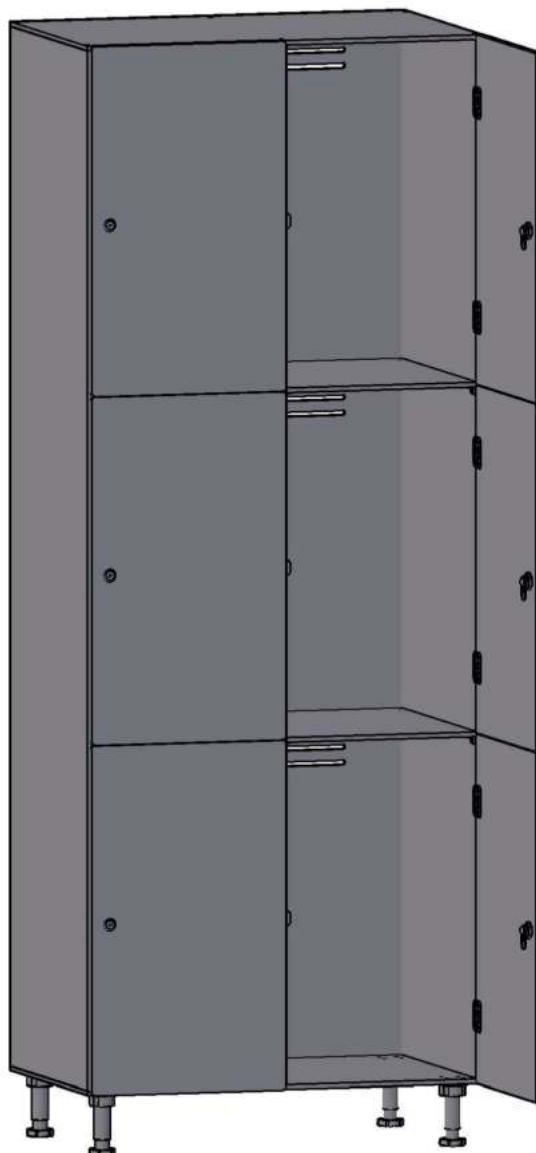
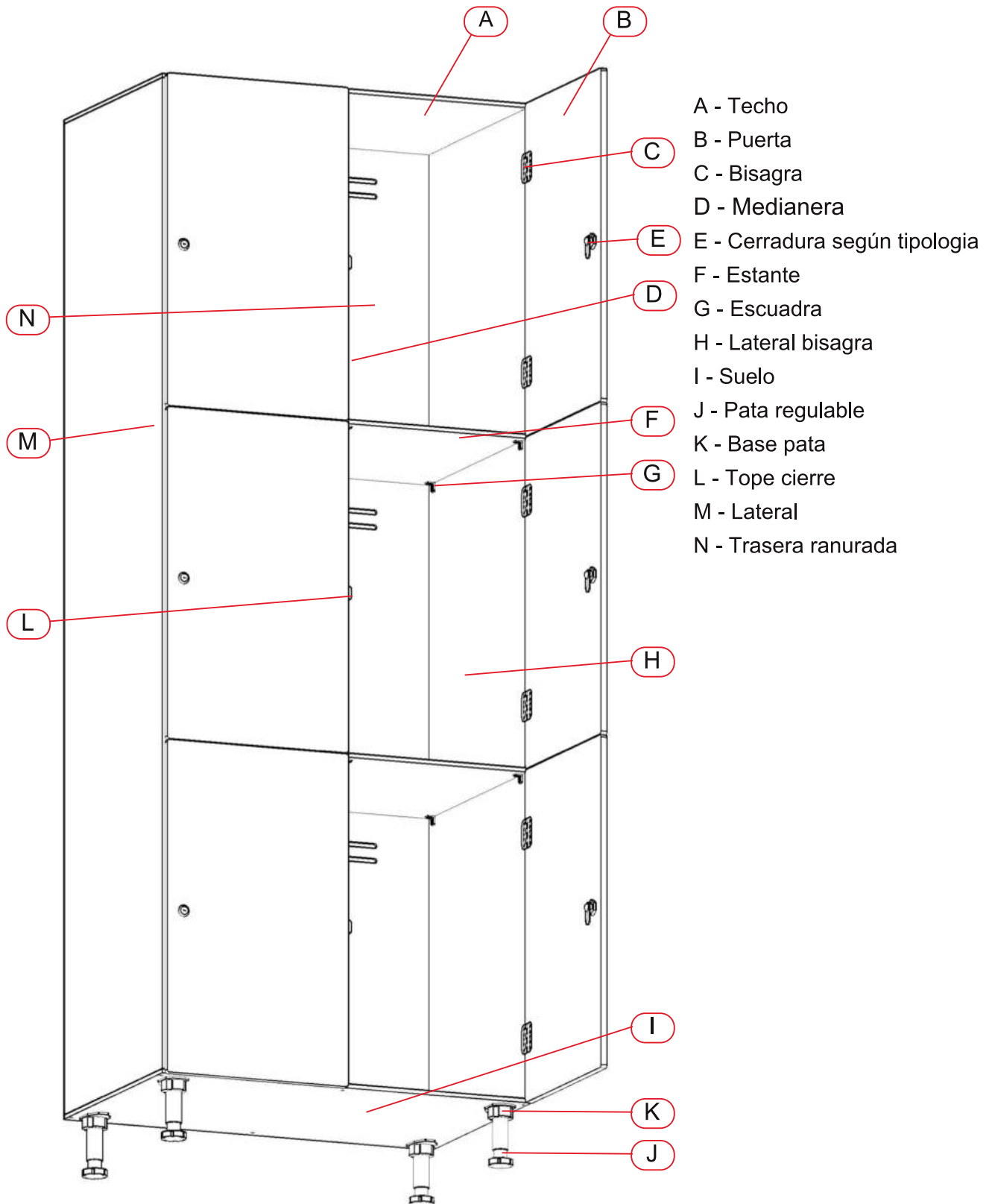


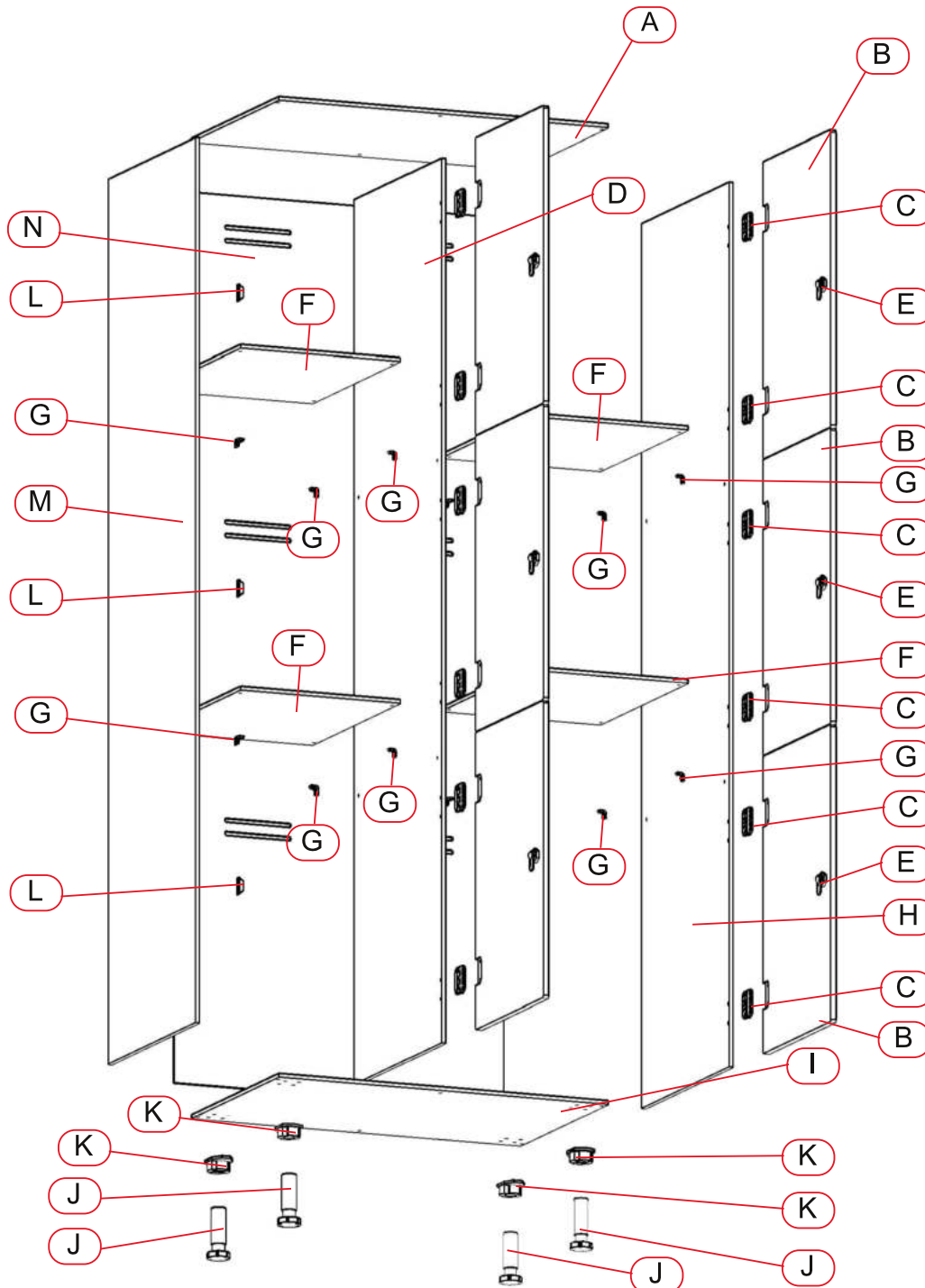
TAQUILLA 2 CUERPOS Y 3 PUERTAS



TAQUILLA 2 CUERPOS Y 3 PUERTAS, SIN PERFIL



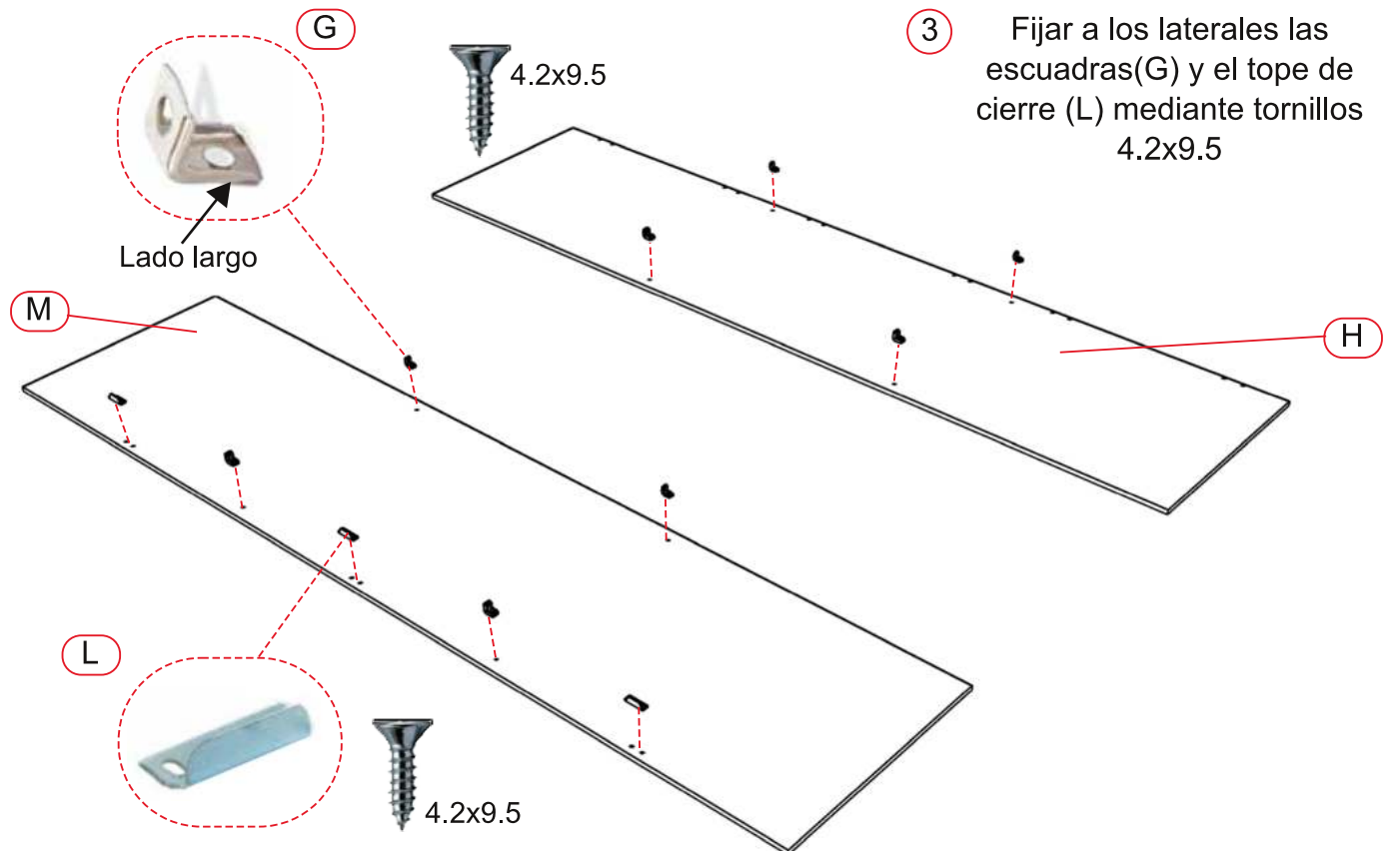
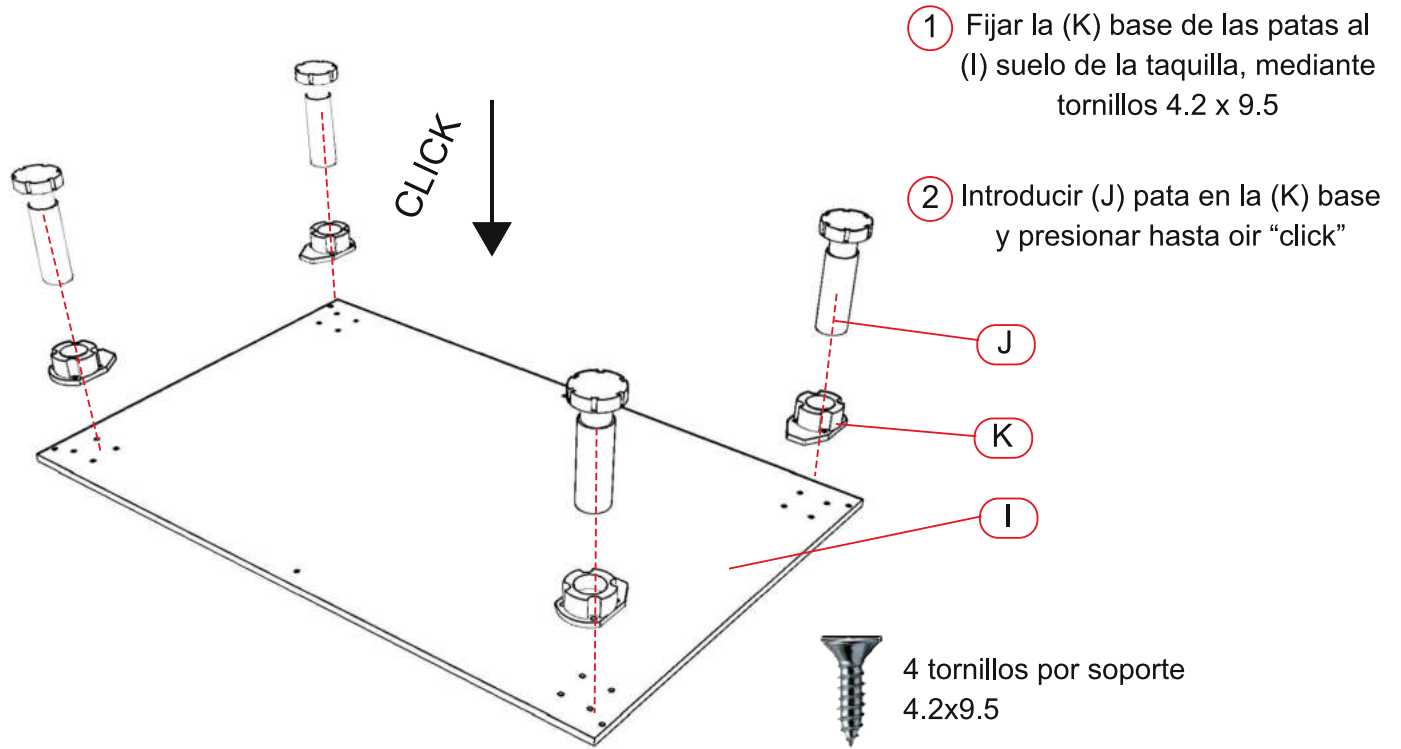
TAQUILLA 2 CUERPOS Y 3 PUERTAS, SIN PERFIL



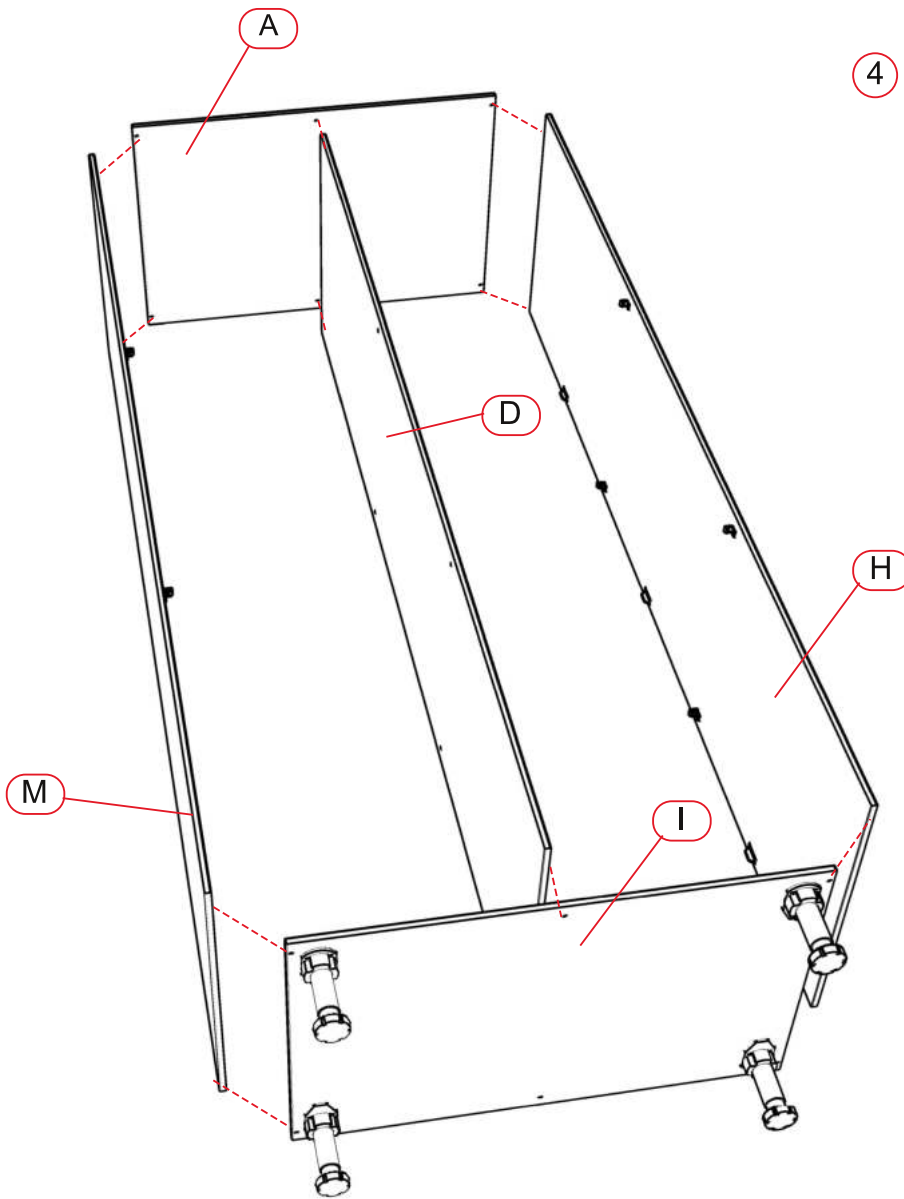
- | | |
|-----------------------------------|--------------------------|
| A - Techo x 1 | H - Lateral bisagra x 1 |
| B - Puerta x 6 | I - Suelo x 1 |
| C - Bisagra x 12 | J - Pata regulable x 4 |
| D - Medianera x 1 | K - Base pata x 4 |
| E - Cerradura según tipología x 6 | L - Tope cierre x 6 |
| F - Estante x 4 | M - Lateral x 1 |
| G - Escuadra x 16 | N - Trasera ranurada x 1 |



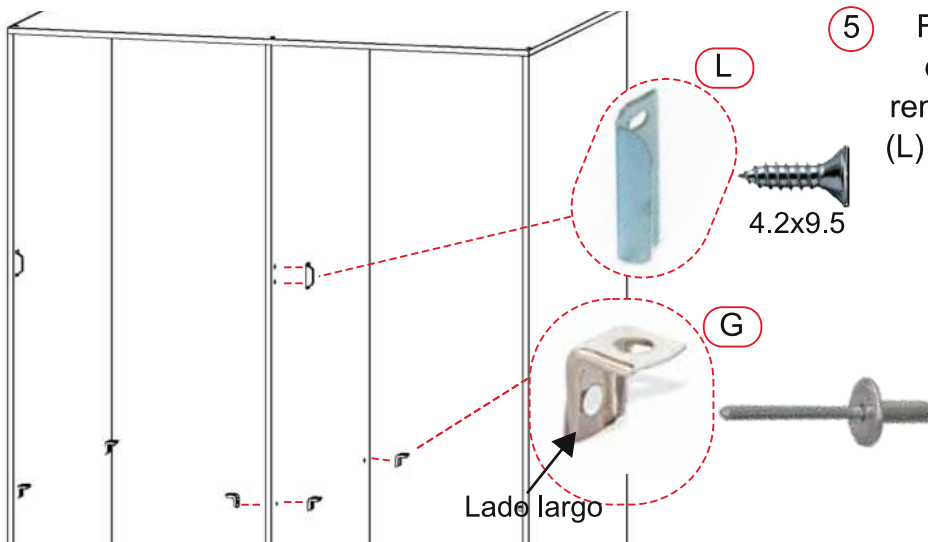
TAQUILLA 2 CUERPOS Y 3 PUERTAS, SIN PERFIL



TAQUILLA 2 CUERPOS Y 3 PUERTAS, SIN PERFIL

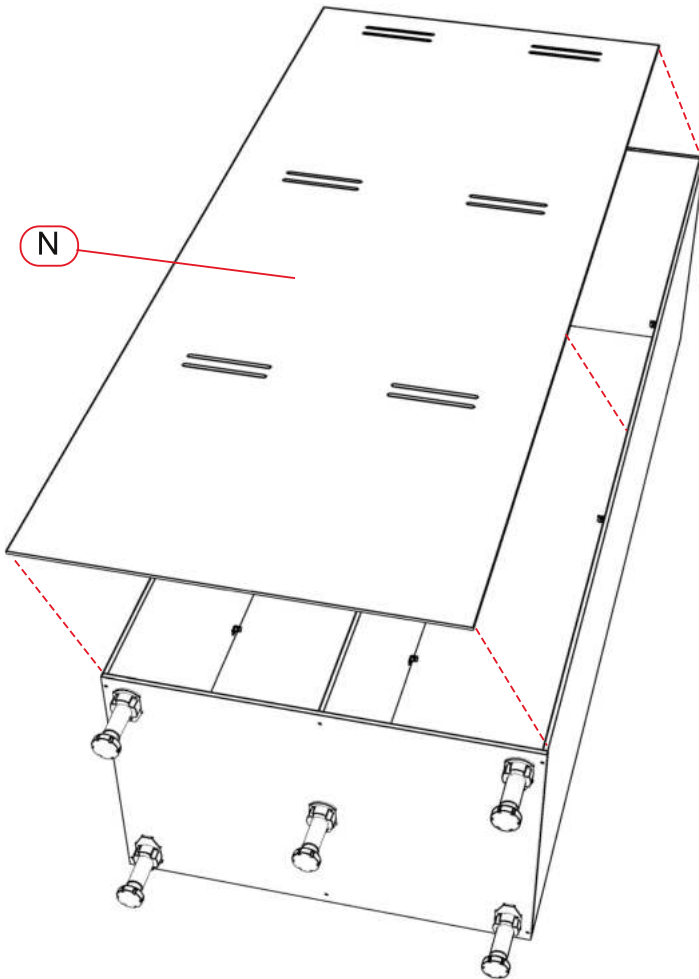


- 4 Fijar tapa (A) y suelo (I) a laterales (M, H) y medianera (D) mediante tornillos 4.2x 25



- 5 Fijar en la medianera las escuadras (G) mediante remaches y el tope de cierre (L) mediante tornillos 4.2x9.5

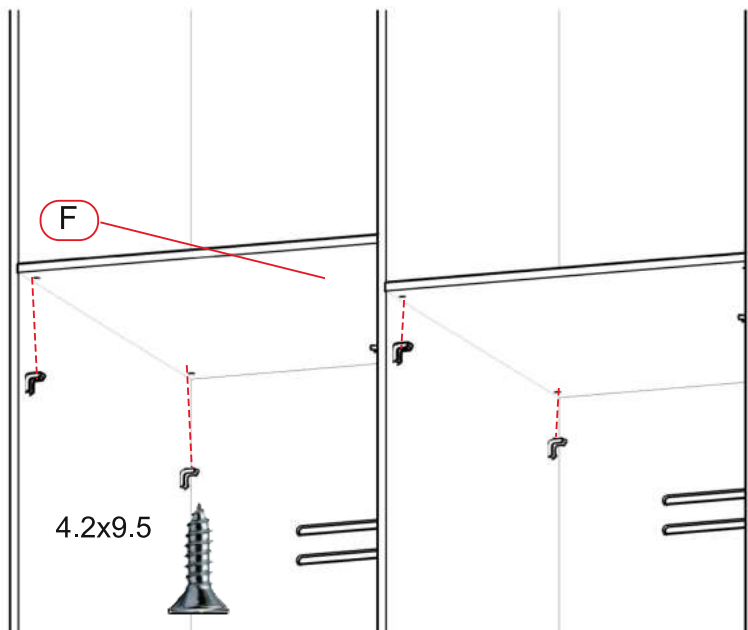




- ⑥ Fijar la (N) trasera a la estructura mediante tornillos 4.2 x 13



4.2 x 13



- ⑦ Fijar el (F) estante a las escuadras mediante tornillos 4.2 x 9.5

4.2x9.5

